

PRAXIS FÜR PLANER UND VERARBEITER

# BAM

**BauMagazin**

6/07

## OBJEKT

- Passivhaus in Rekawinkel

## DACH & FASSADE

- Gozzoburg in Krems
- Evaluierung: Studentenheim „Molkereistraße“
- Farbiges Flimmern in Gold und Silber
- Fabrikhalle der Zukunft

## WEITERBILDUNG

- Firmen-Intern-Training
- Werterhaltung der Immobilie
- Ausbildungspreis 2007
- Betriebskosten sparen per Knopfdruck

# Facility Management

Ausgabe 6, November 2007

Einzelpreis: EUR 4,-

Erscheinungsort: Wien  
Verlagspostamt: 1080 Wien, P.b.b.  
Zulassungs-Nr. GZ 022032311 M; Foto: K. Peherstorfer



Fotos: ATOS



## 6 Objekt

Architekt Heinrich Schuller untersuchte die ökologische Performance von Aluminium als Baustoff im Rahmen eines Passivhauses.

## 8 Wirtschaft

Steuertipps: Nutzen Sie die letzten Wochen bis zum Jahresende.



## Objekt

### 4 Silberner Kubus

Kann man ein ökologisches Passivhaus unter Verwendung von Alu-Fenstern, Alu-Dach und Alu-Fassade bauen? Diese Frage stand unter anderem am Beginn der Arbeit an diesem Einfamilienhaus in Rekawinkel.

## Dach & Fassade

### 18 Die Gozzoburg in Krems weitergebaut

Ein gotisches Stadtpalais für die Öffentlichkeit zugänglich zu machen ist ein Projekt, das neben viel Gespür auch großes technisches Können von Planern und Ausführenden verlangt.

### 21 Frische Farben für das 21. Jahrhundert

### 22 Transparente Medienfassaden

### 23 Spitzendämmung für das Wiener „Kabelwerk“

### 24 Studentenheim „Molkereistraße“

Ziel der hier zusammengefassten wissenschaftlichen Evaluierung ist es, die energetische Performance und Nutzerzufriedenheit zu erheben und gegebenenfalls zu verbessern sowie Erfahrungen für zukünftige Bauprojekte zu gewinnen.

## Dach & Fassade

### 27 Extravagant: so wird aus Fichte „Edelholz“

### 28 Neue Belastbarkeit: fischer Bolzenanker FBN II gvz

### 29 Rascher Baufortschritt bei maximalen Nutzflächen

### 30 Farbiges Flimmern in Gold und Silber

Ein Wohnhochhaus aus den 50er Jahren in Wien-Landstraße verwandelt sich mittels Einsatz neuester Fassadentechnik zu einem modernen urbanen Ensemble.

### 32 Mehrfamilienhaus: innovative Sicherheitslösung

### 32 Altbauanierung in historischem Umfeld

### 33 Neue Konsolen-Bewehrung

### 34 Fabrikhalle der Zukunft

Anfang Oktober erfolgte der Spatenstich für den Neubau des Lager- und Verwaltungsgebäudes für die Eine Welt Handel AG in Niklasdorf. Durch ein neuartiges Holzfertigteil-Bausystem können bei diesem Gewerbebau in Passivbauweise bis zu 90% der Heizenergie eingespart werden.



Foto: Hueck+Richter Aluminium GmbH

## 18 Dach & Fassade

Neben der Post-Occupancy-Evaluation des Passivhaus-Studentenheims „Molkereistraße“ in Wien präsentieren wir interessante Fassadenlösungen im Rahmen der Gozzoburg in Krems bzw. eines Wohnblocks in Wien-Landstraße.



## Facility Management

### 36 Werterhaltung der Immobilie

Für die nächsten Jahre erwarten Facility Management Experten in Österreich eine ähnliche Entwicklung wie in Deutschland: Outsourcing der FM-Dienstleistungen an professionelle Anbieter, strategische Partnerschaften und Expansion nach Osteuropa. Wir sprachen darüber mit Ralf Hempel, Geschäftsführer der Wisag Service Holding Austria GmbH.

### 38 FH St. Pölten: Premiere für „Lifecycle“-Modell

### 39 Ausbildungspreis 2007 der FMA und IFMA Austria

### 40 Betriebskosten sparen per Knopfdruck

Das Immobilien-Benchmarking-Institut (IBI) an der Fachhochschule Kufstein-Tirol, hat eine neue Software entwickelt, mit der erstmalig in Österreich auf Knopfdruck alle relevanten Immobiliendaten eines Gebäudes sekundenschnell analysiert und miteinander verglichen werden können.



Foto: WISAG Service Holding Austria GmbH

## 36 Facility Management

Lesen Sie über absehbare Entwicklungen für die nächsten Jahre bzw. über eine neue Software für den raschen Vergleich relevanter Immobiliendaten.

## 42 Weiterbildung

Der Erfolg des eigenen Unternehmens hängt immer stärker davon ab, ob sich die Mitarbeiterinnen und Mitarbeiter mit dem Unternehmen mitentwickeln können.



## Weiterbildung

### 42 Maßgeschneidertes Wissen

Das Firmen-Intern-Training des WIF1 bringt maßgeschneiderte und daher hochwirksame Weiterbildung.

### 44 Maßgeschneiderte Weiterqualifikationslösungen

### 44 Lebenslanges Lernen als Motor für die Wirtschaft

### 45 FH Campus Wien: Bau-Master für Hoch- oder Tiefbau

## Rubriken

### 8 Wirtschaft

### 10 Branchennews

### 46 Produktinfos

### 48 Impressum

## Passivhaus

# Silberner Kubus

Kann man ein ökologisches Passivhaus unter Verwendung von Alu-Fenstern, Alu-Dach und Alu-Fassade bauen?

Diese Frage stand unter anderem am Beginn der Arbeit am Einfamilienhaus „ALU MINI UM“ in Rekawinkel.

**D**er steile Südhang führt dazu, dass der nordseitige Eingang im Obergeschoss liegt. Während das zur Hälfte ins Erdreich versenkte Erdgeschoss inkl. Zwischendecke betoniert wurde, konnte das Obergeschoss in Holzmassivbauweise errichtet werden. Das Haus duckt sich unter ein weit ausladendes, fliegendes Blechdach, das im Norden zwei Stellplätze sowie den Eingangsbereich überdeckt und im Süden vor zu viel Sonne schützt. Die schrägen Stützen wecken Assoziationen eines Zeltes oder einer Brücke.

Der kubusartige silberne Baukörper hat zwei kleine orange Ableger, die

Fahrräder, Müll und Gartengeräte beherbergen und das Haus umschwärmen. Die Nordseite wird alleine von der roten Haustüre bestimmt, die abends noch durch einen Lichtrahmen hervorgehoben wird. Eine indirekt beleuchtete Stahl-Holzterasse führt an der Ostseite zwischen Haus und Geräteschuppen hinunter in den Garten. Während die Ostseite von vier schmalen Fensterbändern aufgelockert wird, ist die Westseite ganz streng geordnet. Die Südseite enthält eine große Öffnung zur Natur. Den Gegenpol zur Strenge der glatten Aluminiumfassade bildet das bambusartig geflochtene Balkongeländer.

*Das bambusartig geflochtene Balkongeländer bildet den Gegenpol zur Strenge der glatten Aluminiumfassade.*



Fotos: ATOS



Betritt man die Diele, eröffnet sich ein unerwartet weiter Blick auf die freie Natur. Westseitig befindet sich ein großes Kinderzimmer, das erst später in drei kleine Einheiten getrennt wird. Daher gibt es bereits drei Innentüren und drei Balkontüren mit Glasbrüstung. Ostseitig liegt der Elternbereich mit eigenem Bad und Schrankraum. Das raumhoch verglaste südseitige Familienbad mit der freistehenden Holzbadewanne und der großen Schiebetüre zum Schlafzimmer macht aus dem kleinen Bad ein richtiges Wohnbad.

Eine verzinkte Wendeltreppe führt in die große Wohnküche im Erdgeschoss. Der westlich liegende Wohnraum ist mit einer dreiteiligen stoffbespannten Schiebetüre abtrennbar. Ein multifunktionaler Arbeitsraum kann auch als Gästezimmer genutzt werden. Im Hang liegt der Haustechnikraum, der auch die Funktion einer Speis erfüllt. Die insgesamt 149 m<sup>2</sup> Wohnfläche wurden sehr funktionell gestaltet. Innen fällt vor allem die starke Farbgebung mit warmen Rot- und Gelbtönen sowie der



*Dank der energetisch optimalen Bauweise konnte ein sehr einfaches Haustechnik-konzept realisiert werden.*

Kontrast zwischen edlen Materialien und rohem Beton auf. Die von ATOS entworfenen Möbel wurden aus Eiche geölt gefertigt, die Innentüren sowie die Küche mit robusten anthrazitfarbenen Türblättern versehen.

### Energiekonzept

Die energetisch optimale Bauweise ermöglicht ein sehr einfaches Haustechnikkonzept mit wenig technischen Komponenten. Die kontrollierte Wohnraumlüftung mit Wärmerückgewinnung und Wärmepumpe sorgt für angenehme Wärme, frische Luft und warmes Wasser. Die kleine Restenergiemenge wird von, in den Boden integrierten Heizmatten, geliefert. Trotz der Nachheizung mit Strom erfüllt das Haus die Forderungen des klima:aktiv-Programms. Auf einen Notkamin wurde verzichtet.

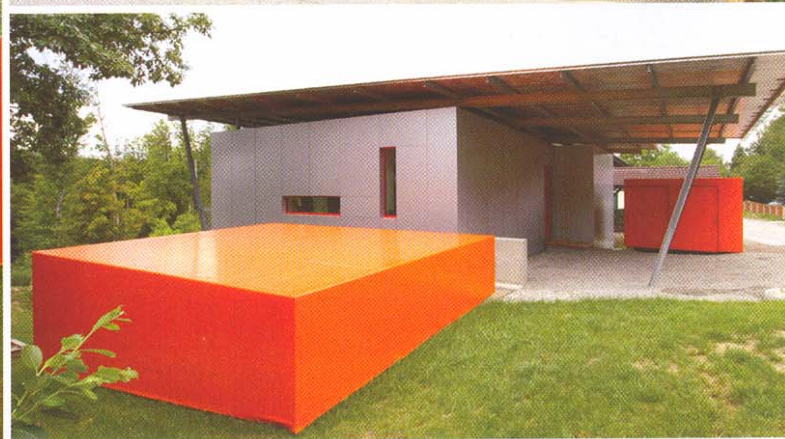
### Ökologische Aspekte von Aluminium im Bauwesen

Uns interessierte besonders die ökologische Performance von Aluminium als Baustoff. Die Analyse der vorhandenen Daten ergab einen hohen

Energieaufwand bei der Herstellung von Primäraluminium. Gleichzeitig gehört Aluminium zu den wenigen Baumaterialien, die vollständig recyclingfähig sind. In der Praxis wird dieses Recycling auch konsequent angewandt, was das verwendete Aluminium zu einem Baustofflager und nicht zu einer Deponie macht. Aber nicht nur der Werkstoff Aluminium, sondern auch das Haus selbst erfüllt die aktuellen ökologischen Anforderungen. Diese Bewertung erfolgte nach dem klima:aktiv Kriterienkatalog des Umweltministeriums. Mit insgesamt 830 von 1.000 Punkten kann das Gebäude als gutes klima:aktiv Haus bezeichnet werden.

### Passivhaus nach OIB aber nicht nach PHPP

Passivhausqualität bedeutet frische Luft, optimale Behaglichkeit durch warme Oberflächen und vernachlässigbar geringe Heizkosten. Durch die gute Planung, die Verwendung ökologischer Materialien und die energetische Gesamtqualität konnte mit einer Energiekennzahl nach OIB von



15kWh/m<sup>2</sup>a die maximale Wohnbauförderung in Anspruch genommen werden.

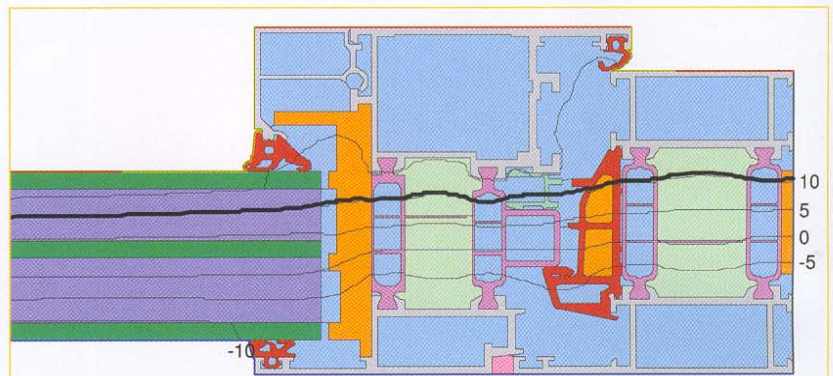
In einer begleitenden Studie wurden für dieses Objekt die energetischen, ökologischen und ökonomischen Auswirkungen des Einsatzes von Aluminiumprofilsystemen, die die Gemeinschaftsmarke „ALU-FENSTER“ führen, untersucht. Interessanterweise gibt es derzeit kein reines Aluminiumprofilsystem mit Zertifizierung durch das Passivhaus-Institut. Die zertifizierten Produkte sind entweder Mischformen oder Einzelanfertigungen oder überhaupt nicht am Markt erhältlich.



Es wurde darauf geachtet, die Fensterflächen möglichst groß und die Rahmenanteile möglichst gering zu halten.



Wohnküche mit rotem Bodenbelag, Wendeltreppe und stoffbespannter Schiebetüre



Isothermenverlauf in einem untersuchten Aluminiumfensterprofil: Raumluftfeuchte 54%, Minimale Oberflächentemp. 13,80°C

Wie die untenstehende Tabelle zeigt, beträgt der Heizwärmebedarf pro Quadratmeter nach dem Passivhausprojektierungspaket PHPP 2004 bei dem theoretischen Referenzobjekt 13 kWh/m<sup>2</sup>a, die Heizlast 12,90 W/m<sup>2</sup>a. Mit den tatsächlich verwendeten Aluminiumprofilsystemen, die die Gemeinschaftsmarke „ALU-FENSTER“ führen, beträgt der spez. Heizwärmebedarf des Hauses 16 kWh/m<sup>2</sup>a und die Heizlast 14,10 W/m<sup>2</sup>.

Aufgrund der hohen technischen Anforderungen an den Rahmen, stellt die Haustüre energetisch eine Schwachstelle dar. Dieser Nachteil konnte durch die Vakuumfüllung kompensiert werden. Ausgesprochen gut schneidet die Pfosten-Riegel-Fassade ab. Mit einem U-Wert des Rahmens von 1,05 W/m<sup>2</sup>k, 1,55 W/m<sup>2</sup>k der Balkontüren und den großen Glasfeldern ergibt sich mit 0,82 W/m<sup>2</sup>k ein sehr guter mittlerer U-Wert der Glasfront.

**Behaglichkeit, Kondensat und Luftdichtheit**

Warme Oberflächen sind ein wesentliches Kriterium für Behaglichkeit. Bei den untersuchten Aluminiumprofilsystemen bewegen sich die Oberflächentemperaturen rechnerisch bei einer normgemäßen rel. Luftfeuchtigkeit von 54% zwischen 13,80 und 17°C (siehe obige Darstellung) je nach Rahmen. Aufgrund der üblicherweise geringen relativen Luftfeuchtigkeit von 30 bis 40% ist in Passivhäusern nicht mit Kondensat zu rechnen. Eine zusätzliche, äußere Stocküberdämmung hat rechnerisch durch die große Wärmeleitung des Rahmenmaterials keinen relevanten Nutzen. Es wurde daher bei diesem Haus darauf geachtet, die Fensterflächen möglichst groß und die Rahmenanteile möglichst gering zu halten. Die Luftdichtheitsmessung nach dem Blower-Door-Verfahren EN 13829 ergab für das gegenständliche Einfamilienhaus einen Luftwechsel von n50 = 0,44. Einzelne Schwachstellen zeigten sich im Bereich der Glasleisten. Bei zukünftigen Objekten sollten daher Systeme ohne Glasleiste bzw.

PHPP-Ergebnisse	PH-Zertifiziert	Fenster lt. Passivhausinstitut Darmstadt	MARKE ALU-FENSTER	Aluminiumprofilsysteme
Bauteil	U-Wert [W/(m <sup>2</sup> K)]	Bemerkungen	U-Wert [W/(m <sup>2</sup> K)]	Bemerkungen
Eingangstüre Nord	0,710	nicht erhältlich	2,100	
Füllung Eingangstüre	0,600		0,200	Vakuumpaneel
Fenster West	0,710	nicht erhältlich	1,500	
Fixfenster Ost	0,710	nicht erhältlich	1,300	
Pfosten-Riegel-Fassade	0,760		1,050	
Verglasung	0,600		0,600	
Wärmebrücke Glasrand	0,040		0,040	angenommen
Wärmebrücke Einbau	0,040		0,040	angenommen
EKZ (kWh/m <sup>2</sup> a)	13,00		16,00	
Heizlast (W/m <sup>2</sup> a)	12,90		14,10	



mit verbesserter Dichtung in diesem Bereich eingesetzt werden.

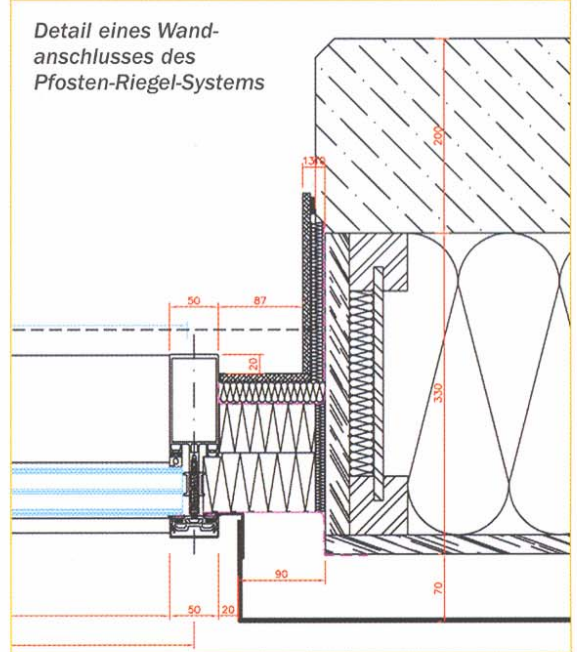
**Minimierung von Wärmebrücken bei hinterlüfteter Fassade**

Vollwärmeschutz aus expandiertem Polystyrol EPS ist das meistverwendete Dämmsystem derzeit. Leider gibt es für Dämmstoffdicken über 20cm einerseits keine behördlichen Zulassungen als auch kaum Langzeiterfahrungen über die Haltbarkeit. Daher wurde das Passivhaus „ALU MINI UM“ mit hinterlüfteten Aluminiumverbundplatten verkleidet, die jederzeit demontierbar sind und keine Wartungskosten verursachen. Hier sind aber die notwendigen Verankerungen thermisch zu betrachten, da diese punktuelle oder sogar lineare Wärmebrücken darstellen. Vergleichsberechnungen zeigten, dass eine Durchdringung der Wärmedämmung mit den handelsüblichen thermisch getrennten Metallhalterungen (Typ 3 der Tabelle) zu einer 58-prozentigen Verschlechterung des U-Wertes der Stahlbetonwand bzw. 35-prozentigen Verschlechterung der Holzwand gegenüber einer wärmebrückenfreien Vollwärmeschutzfassade (Typ 1) führt.

Auf dem Markt erhältliche Edelstahlanker (Typ 4) weisen deutlich bessere Werte auf, sind aber wirtschaftlich selten vertretbar. Für gegenständliches Objekt wurde, als ökologisch und ökonomisch sinnvollste Lösung, eine 36cm starke Holz-Stegträger-Konstruktion (Typ 2) auf der tragenden Wand montiert (29 % und 25 % Verschlechterung des U-Wertes), mit einer Unterdachplatte geschlossen und mit Zellulose ausgeblasen. Aufgrund dieser Zahlen kann man davon ausgehen, dass bei großen Dämmstoffstärken der Einfluss der konstruktiven Wärmebrücken überproportional zunimmt, und daher nicht unterschätzt werden darf.

**Resümee**

Aufgrund der technisch vielseitigen Eigenschaften, der hohen Lebensdauer und modernen Ästhetik zählen Fenster und Pfosten-Riegel-Systeme, welche die Gemeinschaftsmarke „ALU-FENSTER“ führen, zu den besten Fenstersystemen am Markt. Energetisch weisen die untersuchten Aluminiumprofilssysteme aus Sicht des Passivhausbaus jedoch Nachholbedarf auf. Gegenüber den am Markt dominierenden Holz-Alu-



Fenstern liegen die U-Werte deutlich darüber. Auch die Erreichung der Luftdichtheitsanforderungen und kondensatfreier Rahmenoberflächentemperaturen sind noch nicht selbstverständlich. Ökologisch sind Aluminiumfenster durch die derzeit schon vorhandene Rückführung in den Stoffkreislauf als Baustofflager zu betrachten. Die praktischen Erfahrungen im bewohnten Passivhaus, besonders die Fragen der Behaglichkeit, Kondensatgefahr und Luftdichtheit, werden weiter zu beobachten sein.

Architekt DI Heinrich Schuller

**Beteiligte**

- Planung und örtliche Bauaufsicht:** ATOS Architekten ZT
- Möbeldesign:** Arch. DI. Heinrich Schuller
- Projektleitung:** DI. Maria Hübschmann
- Bauphysik und Energiekonzept:** DI. Erwin Schwarzmüller
- Baumeisterarbeiten:** Fa. Schweighofer, Pöchlarn
- Zimmermannsarbeiten:** Fa. Longin, Dobersberg
- Innenausbauarbeiten:** Fa. Eggenberger
- Schlosserarbeiten, Bautischler:** Fa. Renner, Langenlois
- Fassade, Dachdeckung:** Fa. Pasteiner, Unterradiberg
- Elektroinstallation:** Fa. Heinrich, Tullnerbach
- Sanitärinstallation:** Fa. Hössinger, Böheimkirchen
- Lüftungsinstallation:** Fa. Lüftung Schmid, Rohrendorf
- Maler:** Fa. Schrammel, Bisamberg
- Möbelbau:** Fa. Arnauer, Sierndorf
- Bodenbelag:** Fa. Toro, Fa. Wohngesund, Wien
- Planenverkleidung:** Fa. Plecher, Wöllersdorf
- Küche:** Fa. Bulthaupt, Wien
- Stahlmöbel:** NIN Design, Wien

Vergleich verschiedener Unterkonstruktionen	U-Wert Massivwand	Vergleich	U-Wert Holzwand	Vergleich
1 Vollwärmeschutzfassade	0,126	100%	0,115	100%
2 Holz-Stegträger	0,163	129%	0,144	125%
3 Thermisch getrennte Metallkonsole	0,199	158%	0,155	135%
4 Edelstahlanker (System Häring)	0,135	107%	0,124	108%